

エコーマイク 2

目的 音の伝わる仕組みを利用してエコーをかけるマイクを作成する。音についての理解を深める。

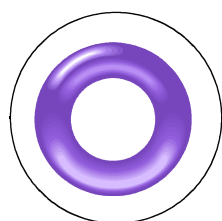
準備 ・紙コップLL×2 ・透明なプラスチックのコップ×2
・スプリング×1 ・画鋸×1 ・テープ
・円カッター（あると便利）



方法 ① 割り箸をきれいに割ります。（4本にする。）

② 千枚通しで紙コップのそこに小さな穴を開ける。

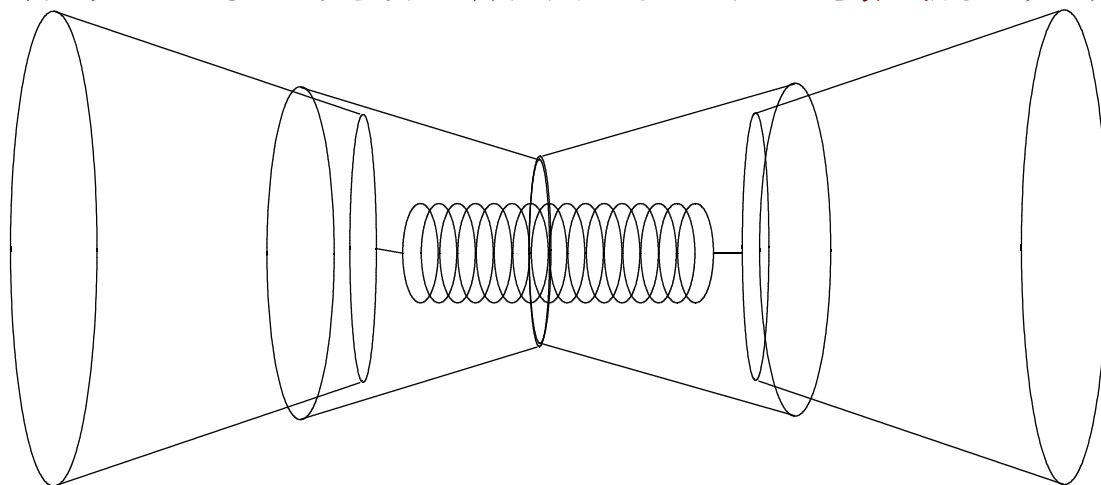
③ 透明なコップの裏にまるい穴を開ける。



円カッターを使うと美しく仕上がる。

④ 図のように組み立てたら透明コップの合わせたところにテープを巻く

紙コップLLのその小さな穴に両サイドからスプリングを引っ張るようになる。



⑤ さらにその上にリボンテープを巻くときれいになる。

